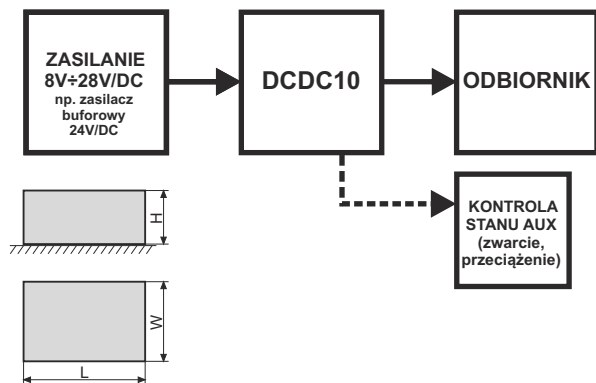


KOD:
TYP:

DCDC10 v.1.1/IV
DC/DC 1.0A moduł przetwornicy

PL



Cechy modułu:

- Przetwornica DC/DC obniżająca napięcie
- Szeroki zakres napięć wyjściowych: 4,5÷19V
- Zasilanie DC z zakresu 8÷28V
- Maksymalny prąd obciążenia 1A
- Wyjście AW awarii zasilacza wyzwalane przez:
 - Zwarcie wyjścia
 - Przeciążenie wyjścia
- Zabezpieczenia:
 - Przeciwwzarciove SCP
 - Przeciążeniowe OLP
 - Termiczne OHP
- Wysoka sprawność : 80- 90%
- Sygnalizacja optyczna LED
- gwarancja – 5 lat od daty produkcji

OPIS

Moduł przetwornicy obniżającej napięcie DC/DC-1.0A (DCDC10) służy do zasilania urządzeń wymagających stabilizowanego napięcia z przedziału 4,5÷19 V DC. Maksymalny prąd obciążenia wynosi 1,0A (Pmax= 12W). Moduł nie posiada izolacji galwanicznej pomiędzy wej/wyj (IN-AUX), pracuje na wspólnym potencjale „masy” (0V) (zaciski IN- oraz AUX- są połączone galwanicznie = zacisk wspólny).

Napięcie zasilania	8V±28V/DC zależne od zakresu ustawionego zworką
Moc modułu P	12W max. (patrz rys.3)
Sprawność energetyczna	80%÷90% w całym zakresie zasilania i obciążenia
Napięcie wyjściowe	4,5V±6V, 6V±9V, 9V±13V, 13V±19V Zakresy przełączane zworką Ustawienie fabryczne: 12 V
Napięcie tętnienia	20mV p-p...50mV p-p
Prąd wyjściowy	1,0 A max. (patrz rys.3)
Pobór prądu przez układy modułu	10 mA max.
Zabezpieczenie przed zwarcie SCP i przeciążeniem OLP	180% ÷ 200% mocy modułu – ograniczenie prądu wyjściowego, automatyczny powrót po zaniku zwarcia
Wyjścia techniczne - AW wyjście sygnalizujące awarię:	- typ OC, 50mA max. Stan awarii: poziom hi-Z (wysoka impedancja), stan normalny: poziom L (0V)
Sygnalizacja optyczna - IN dioda sygnalizująca stan zasilania DC - AUX dioda sygnalizująca stan zasilania DC na wyjściu - AW dioda sygnalizująca awarię	- czerwona, stan normalny świeci światłem ciągłym - zielona, stan normalny świeci światłem ciągłym - czerwona, stan normalny nie świeci, awaria świeci światłem ciągłym
Warunki pracy	II klasa środowiskowa, -10°C ÷40°C, należy zapewnić przepływ powietrza wokół modułu w celu konwekcyjnego chłodzenia
Deklaracje, gwarancja	CE, RoHS, 5 lat od daty produkcji